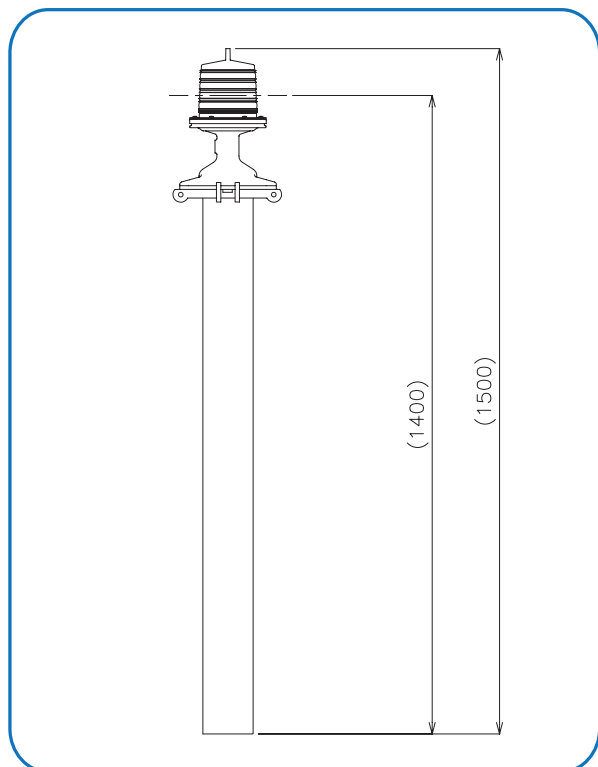


E-10-123 型



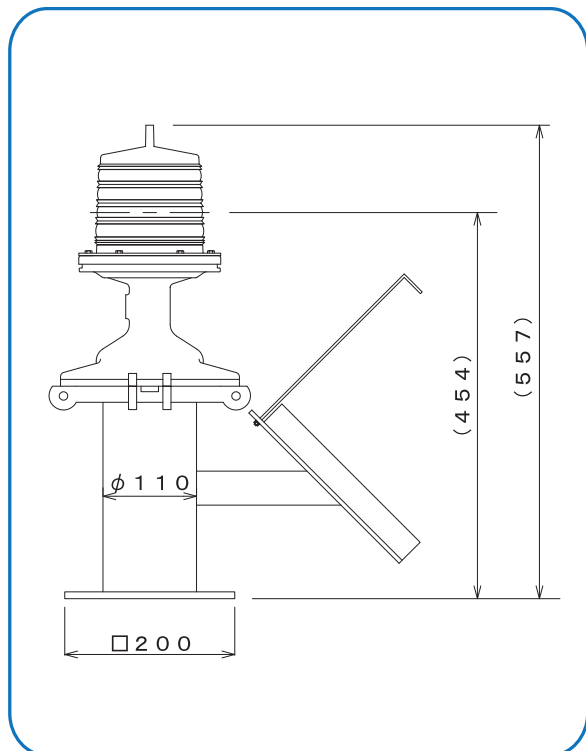
| 仕 様 | | |
|--------|---------------------|----------------|
| 型 式 | E-10-123 | E-10-123LS |
| 全 長 | 約1.5m | |
| 灯 高 | 約1.4m | |
| 質 量 | 約14kg | |
| 鉛直投影面積 | 0.137m ² | |
| 灯器部 | レンズ | φ123mm フレネルレンズ |
| | 光 源 | 超高輝度LED |
| | 標準灯質 | 4秒1閃光 |
| | 灯 色 | 黄 / 赤 / 緑 / 白 |
| | 実効光度 | 19cd |
| | 光達距離 | 約5.5km |
| 電 源 | KAN-100型電池 X 2本 | 太陽電池・蓄電池 |
| 電池寿命 | 約8ヶ月 | 無日照約3週間 |
| 主要材質 | レンズ部 | ポリカーボネイト |
| | 本体部 | 耐食アルミニウム合金 |

※光度は簡易標識基準内です。

※改良により予告なく外観及び仕様変更する場合があります。

※文字シールをオプションにて付けられます。(別途)

P-3BS-123 型



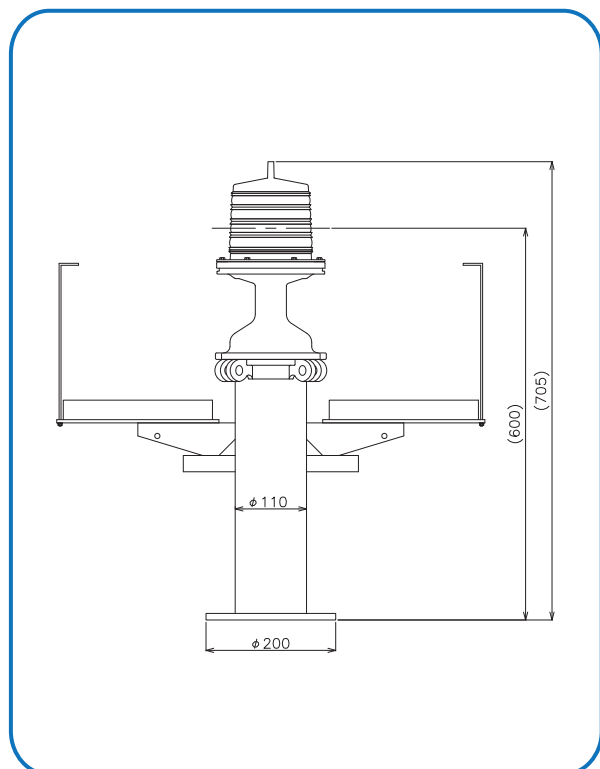
| 仕 様 | | |
|--------|---------------------|----------------------|
| 型 式 | P-3BS-123 | |
| 全 長 | 約0.6m | |
| 灯 高 | 約0.5m | |
| 質 量 | 約9.4kg | |
| 鉛直投影面積 | 0.045m ² | |
| 灯器部 | レンズ | φ123mm フレネルレンズ |
| | 光 源 | 超高輝度LED |
| | 標準灯質 | 4秒1閃光 |
| | 灯 色 | 黄 / 赤 / 緑 / 白 |
| | 実効光度 | 19cd (保守率0.77含まず) |
| | 光達距離 | 約5.5km (大気透過度T=0.74) |
| 電 源 | 太陽電池 | 5W x 1枚 |
| | 蓄電池 | 5Ah x 1個 |
| 主要材質 | レンズ部 | ポリカーボネイト |
| | 本体部 | 耐食アルミニウム合金 |

※光度は簡易標識基準内です。

※改良により予告なく外観及び仕様変更する場合があります。

※文字シール、同期点滅装置をオプションにて付けられます。(別途)

P-4BS-123 型



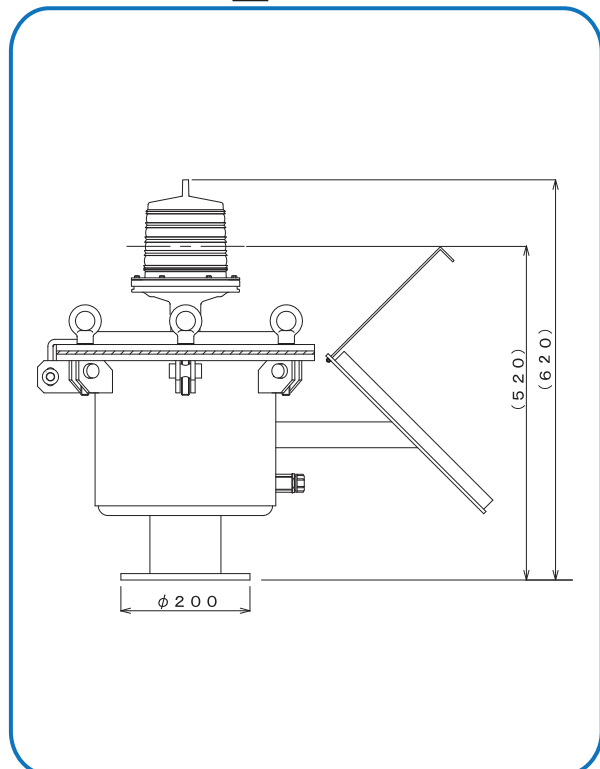
| 仕 様 | | |
|--------|---------------------|----------------------|
| 型 式 | P-4BS-123 | |
| 全 長 | 約0.71m | |
| 灯 高 | 約0.6m | |
| 質 量 | 約20kg | |
| 鉛直投影面積 | 0.074m ² | |
| 灯器部 | レンズ | φ123mm フレネルレンズ |
| | 光 源 | 超高輝度LED |
| | 標準灯質 | 4秒1閃光 |
| | 灯 色 | 黄 / 赤 / 緑 / 白 |
| | 実効光度 | 19cd (保守率0.77含まず) |
| | 光達距離 | 約5.5km (大気透過度T=0.74) |
| 電 源 | 太陽電池 | 5W x 2枚 |
| | 蓄電池 | 5Ah x 2個 |
| 主要材質 | レンズ部 | ポリカーボネイト |
| | 本体部 | 耐食アルミニウム合金 |

※光度は簡易標識基準内です。

※改良により予告なく外観及び仕様変更する場合があります。

※文字シール、同期点滅装置をオプションにて付けられます。(別途)

P-5BS-123 型



| 仕 様 | | |
|--------|---------------------|-----------------------------|
| 型 式 | P-5BS-123 | |
| 全 長 | 約0.6m | |
| 灯 高 | 約0.5m | |
| 質 量 | 約32kg | |
| 鉛直投影面積 | 0.110m ² | |
| 灯器部 | レンズ | φ123mm フレネルレンズ |
| | 光 源 | 超高輝度LED |
| | 標準灯質 | 4秒1閃光 |
| | 灯 色 | 黄 / 赤 / 緑 / 白 |
| | 実効光度 | 19cd (保守率0.77含まず) |
| | 光達距離 | 約5.5km (大気透過度T=0.74) |
| 電 源 | 太陽電池 | 11.5W x 1枚 |
| | 蓄電池 | 40Ah x 1個 (24Ah, 12Ahも可能です) |
| 主要材質 | レンズ部 | ポリカーボネイト |
| | 本体部 | 耐食アルミニウム合金 |

※光度は簡易標識基準内です。

※改良により予告なく外観及び仕様変更する場合があります。

※文字シール、同期点滅装置をオプションにて付けられます。(別途)