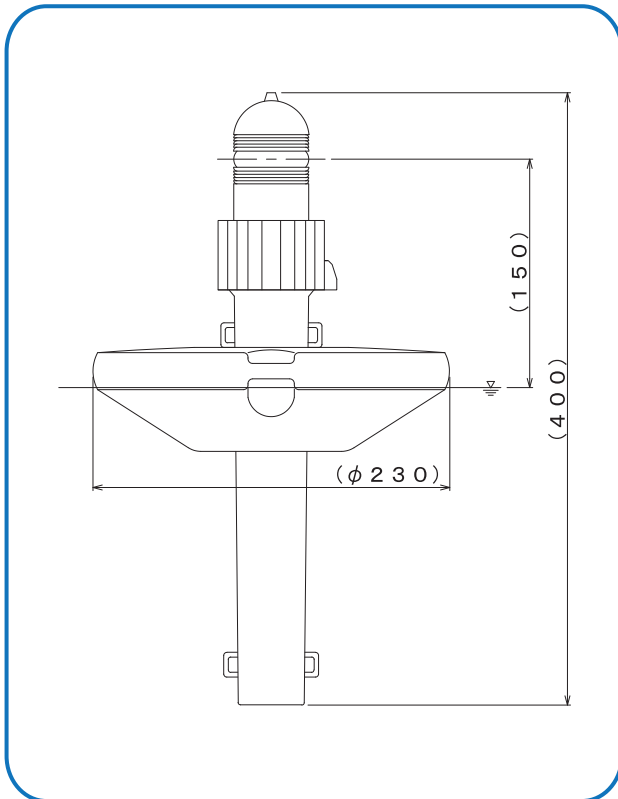


# 小型灯浮標

※※ 廉価で使い勝手の良い簡易標識灯 ※※

**RYOKUSEI**

## RX-2LEDF 型



仕 様		
型 式	RX-2LEDF	
全 長	約400mm	
灯 高	約150mm	
浮 体 径	約230mm	
質 量	約1.5kg (電池含む)	
全 浮 力	約24N (約2.5kgf)	
余剰浮力	約9N (約1kgf)	
鉛直投影面積	0.012m <sup>2</sup>	
灯器部	レンズ	φ49mm フレネルレンズ
	光 源	LED
	灯 質	4秒1閃光
	灯 色	黄 / 赤 / 緑 / 白
	実効光度	4cd (保守率0.77含まず)
	光達距離	約2.7km (大気透過度T=0.74)
電 源	単1乾電池x4個(別売)	
電池寿命	約3ヶ月	
主要材質	本体部	ABS樹脂
	浮体部	硬質塩化ビニール

※光度は簡易標識基準内です。

※電池寿命は季節、場所により変動する場合があります。

※改良により予告なく外観及び仕様変更する場合があります。



RX-2LEDF 型



CB-200-123 型