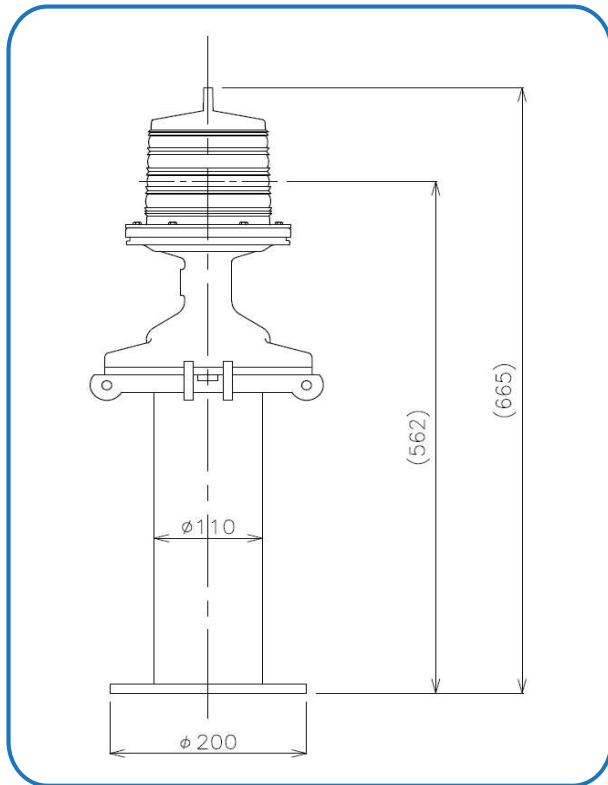


P-4-123型



仕 様		
型 式	P-4-123型	
全 長	約0.66m	
灯 高	約0.56m	
重 量	約10kg	
鉛直投影面積	約0.1㎡	
灯器部	レンズ	φ123mmフレネルレンズ
	光源	超高輝度ダイオード1段
	標準灯質	4秒1閃光
	灯色	黄/赤/緑
	実効光度	19cd(保守率0.77含まず)
	光達距離	約5.5km(大気透過率T=0.74)
電 源	乾電池	
電池寿命	約3ヶ月	
主要材料	レンズ部	ポリカーボネイト
	本体部	耐食アルミニウム合金



P-4-123型