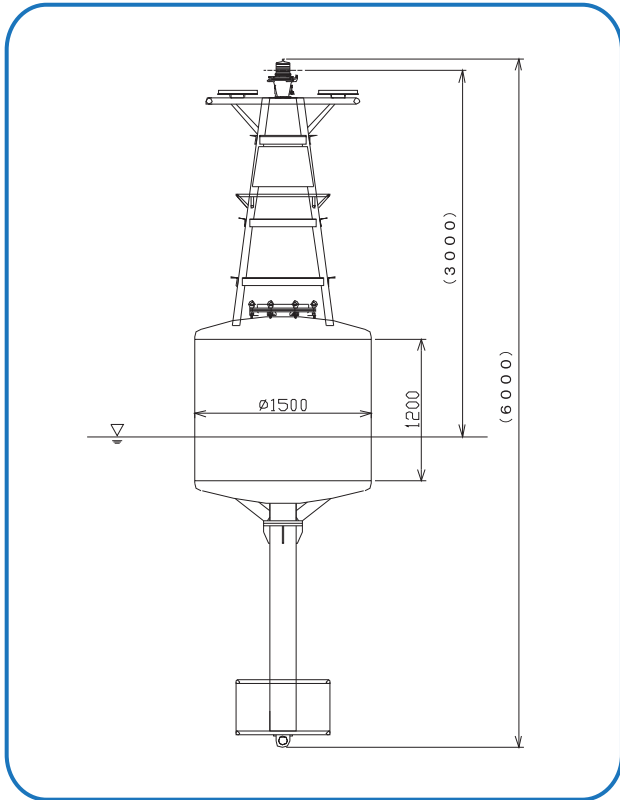


大型灯浮標

※水面高が高く大型船舶航路用として使えます※

RYOKUSEI

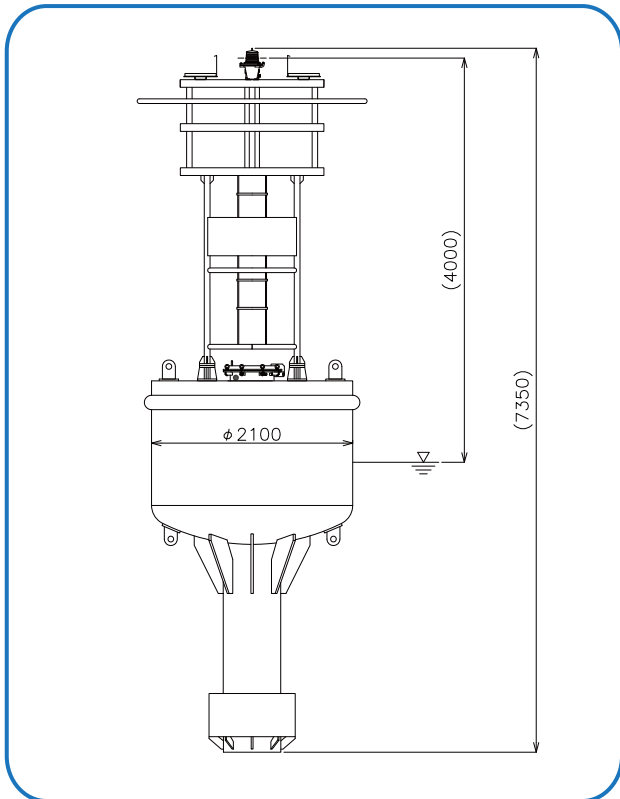
H-290 型



仕 様		
型 式	H-290	
全 長	約6.0m	
灯 高	約3.0m	
浮 体 径	約1.5m	
質 量	約930kg	
全 浮 力	約23.5kN	
余剰浮力	約14.4kN	
投影面積	2.096m ²	
灯器部	レンズ	φ123mm フレネルレンズ
	光源	超高輝度LED
	灯 質	4秒1閃光
	灯 色	黄 / 赤 / 緑
	実効光度	19cd (保守率0.77含まず)
	光達距離	約5.5km (大気透過度T=0.74)
電 源	太陽電池・蓄電池	
主要材質	レンズ部	ポリカーボネイト
	ヤグラ部	一般構造用圧延鋼材
	浮体部	
	尾筒部	
推奨係留チェーン径	φ25-φ28mm	

※本製品は届出標識です。事前に海上保安部への届出が必要です。
 ※改良により予告なく外観及び仕様変更する場合があります。
 ※文字シール、レーダーレフレクター、同期点滅装置をオプションにて付けられます。(別途)

M-210 型



仕 様		
型 式	M-210	
全 長	約7.4m	
灯 高	約4.0m	
浮 体 径	約2.1m	
質 量	約3.6t	
全 浮 力	約58.8kN	
余剰浮力	約23.5kN	
投影面積	4.650m ²	
灯器部	レンズ	φ123mm フレネルレンズ
	光源	超高輝度LED
	灯 質	4秒1閃光
	灯 色	黄 / 赤 / 緑
	実効光度	19cd (保守率0.77含まず)
	光達距離	約5.5km (大気透過度T=0.74)
電 源	太陽電池・蓄電池	
主要材質	レンズ部	ポリカーボネイト
	ヤグラ部	耐食アルミニウム合金
	浮体部	一般構造用圧延鋼材
	尾筒部	
推奨係留チェーン径	φ32-φ38mm	

※本製品は届出標識です。事前に海上保安部への届出が必要です。
 ※改良により予告なく外観及び仕様変更する場合があります。
 ※文字シール、レーダーレフレクター、同期点滅装置をオプションにて付けられます。(別途)

大型灯浮標