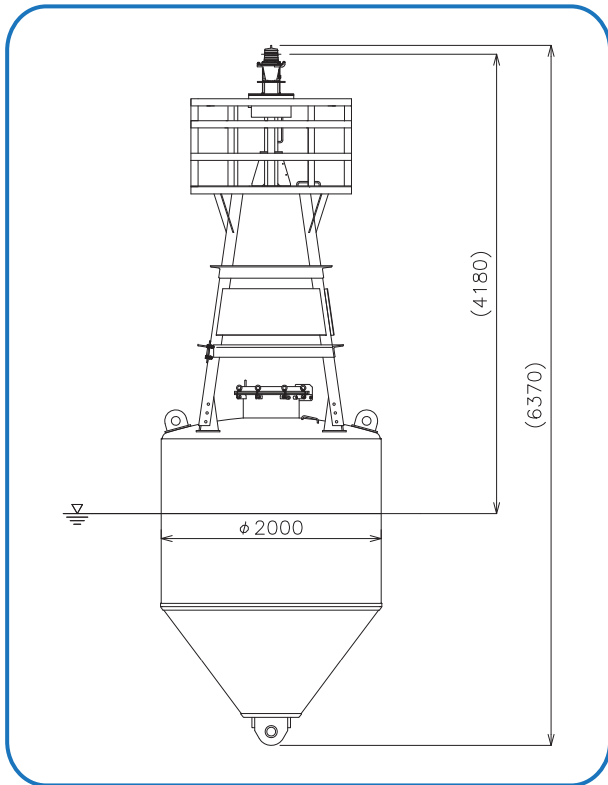


# 耐浪型灯浮標

※※高波浪条件での使用を考慮した堅牢な構造※※

**RYOKUSEI**

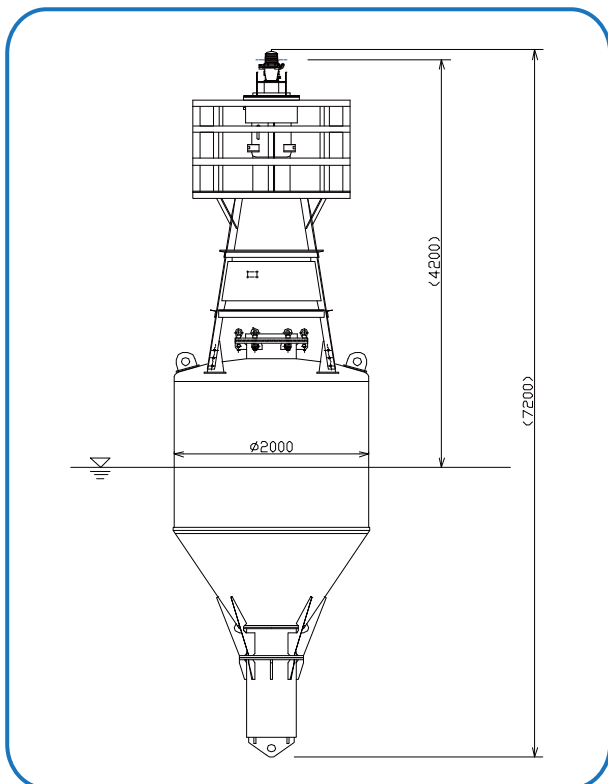
## T-300W 型



仕 様		
型 式	T-300W	
全 長	約6.4m	
灯 高	約4.2m	
浮 体 径	約2.0m	
質 量	約4.4t	
全 浮 力	約66.6kN	
余剰浮力	約23.5kN	
投影面積	2.741m <sup>2</sup>	
灯器部	レンズ	φ123mm フレネルレンズ
	光源	超高輝度LED
	灯 質	4秒1閃光
	灯 色	黄 / 赤 / 緑
	実効光度	19cd (保守率0.77含まず)
	光達距離	約5.5km (大気透過度T=0.74)
電 源	太陽電池・蓄電池	
主要材質	レンズ部	ポリカーボネイト
	ヤグラ部	耐食アルミニウム合金
	浮体部	一般構造用圧延鋼材
	尾筒部	
推奨係留チェーン径	φ32-φ36mm	

※本製品は届出標識です。事前に海上保安部への届出が必要です。  
 ※改良により予告なく外観及び仕様変更する場合があります。  
 ※文字シール、レーダーレフレクター、同期点滅装置をオプションにて付けられます。(別途)

## T-300 型



仕 様		
型 式	T-300	
全 長	約7.2m	
灯 高	約4.2m	
浮 体 径	約2.0m	
質 量	約2.9t	
全 浮 力	約65.8kN	
余剰浮力	約37.4kN	
投影面積	4.441m <sup>2</sup>	
灯器部	レンズ	φ123mm フレネルレンズ
	光源	超高輝度LED
	灯 質	4秒1閃光
	灯 色	黄 / 赤 / 緑
	実効光度	19cd (保守率0.77含まず)
	光達距離	約5.5km (大気透過度T=0.74)
電 源	太陽電池・蓄電池	
主要材質	レンズ部	ポリカーボネイト
	ヤグラ部	耐食アルミニウム合金
	浮体部	一般構造用圧延鋼材
	尾筒部	
推奨係留チェーン径	φ32-φ36mm	

※本製品は届出標識です。事前に海上保安部への届出が必要です。  
 ※改良により予告なく外観及び仕様変更する場合があります。  
 ※文字シール、レーダーレフレクター、同期点滅装置をオプションにて付けられます。(別途)