

新製品

RYOKUSEI

方探がいない

衛星バイ マリンスターL 型式 SV-6000L

方探いらずで操業楽な緑星の衛星バイ



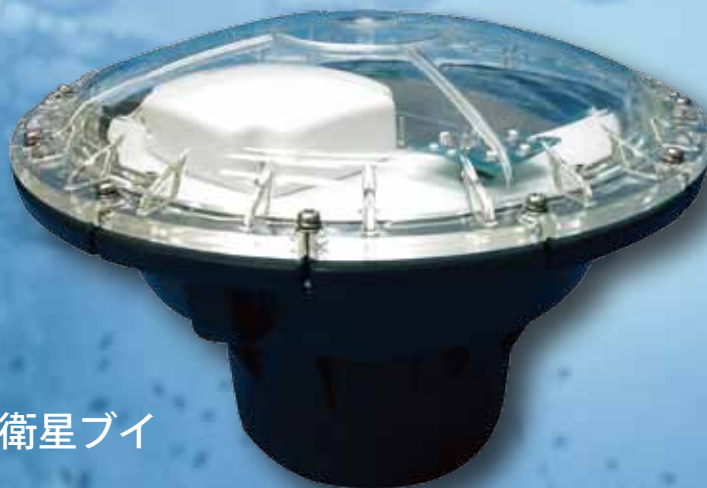
船舶局画面イメージ



船舶局用 PC



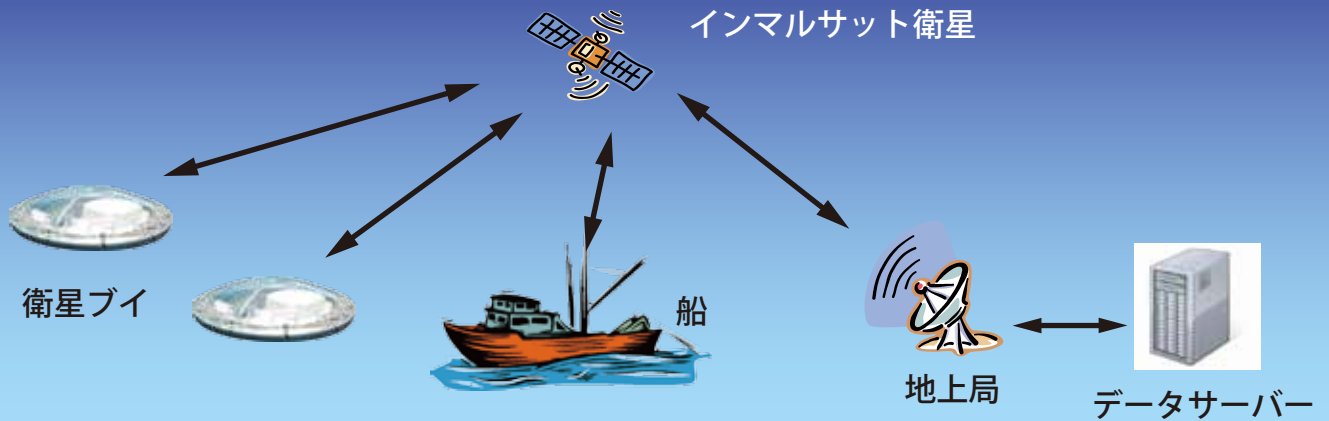
船舶局アンテナ



SV-6000L 型 衛星バイ

仕様及び外観は改良のため予告なく変更することがあります。

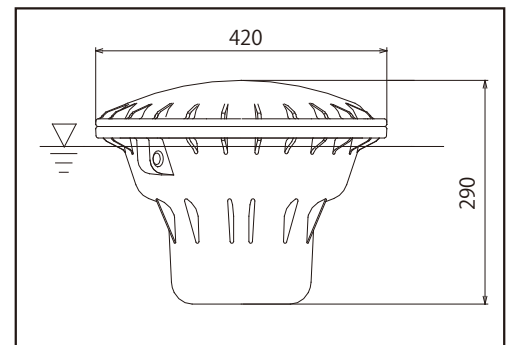
システム図



主な特長

- ・ GPS の正確な位置情報と明るい光でブイの回収を容易にします。
- ・ IDP 高速通信アンテナを採用。コマンド応答時間 3 分以内。
- ・ 方向探知機は不要です。
- ・ 電子海図上でブイの位置が一目瞭然でわかります。
- ・ 流向・流速がわかります。
- ・ 通達距離に制限はありません。
- ・ ブイ位置情報は自動的に PC に保存されるので操業計画にご利用できます。
- ・ 僚船や事務所と情報を共有できます。
- ・ 小型でホイップアンテナが無いので船上での取扱いが容易です。

SV-6000L 外観図 (mm)



仕様

1. 衛星ブイ

型式	SV-6000L
寸法	直径420mm × 高さ290mm
質量	8.6Kg
電源	鉛蓄電池(12V 12Ah)
充電方式	ソーラーパネル
水温センサー	0-51℃ 0.1℃ステップ

2. 船舶局 (ノートPC)

OS	Windows 10 Professional 64 bit
ディスプレイ	15.6型ワイド HD液晶(1366 × 768)
船舶局ソフト	専用ソフト
データ通信	インマルサットIDP/フリートブロードバンド/ワイドスター

3. 通信システム部

送信間隔	現在位置問い合わせの他、3時間、1時間、10分間隔で送信が可能
通信方式(船舶局)	衛星回線(INMARSAT IDP、FLEET BROADBAND)、インターネット利用
通信方式(ブイ局)	衛星回線(INMARSAT IDP)

株式会社 緑星社

本社・東京営業所・九州駐在員 www.ryokuseisha.com

〒103-0001 東京都中央区日本橋小伝馬町16-6 TEL (03) 5644-7950 FAX (03) 5644-7953

竜ヶ崎工場 〒301-0005 茨城県竜ヶ崎市川原代町2422-2 TEL (0297) 64-9581

東北営業所 〒022-0002 岩手県大船渡市大船渡町字丸森77-1 TEL (0192) 47-4930

静岡営業所 〒425-0021 静岡県焼津市中港5-9-25 (太神ビル) TEL (054) 627-4013

神戸営業所 〒653-0836 兵庫県神戸市長田区神楽町2-3-1 TEL (078) 642-8575