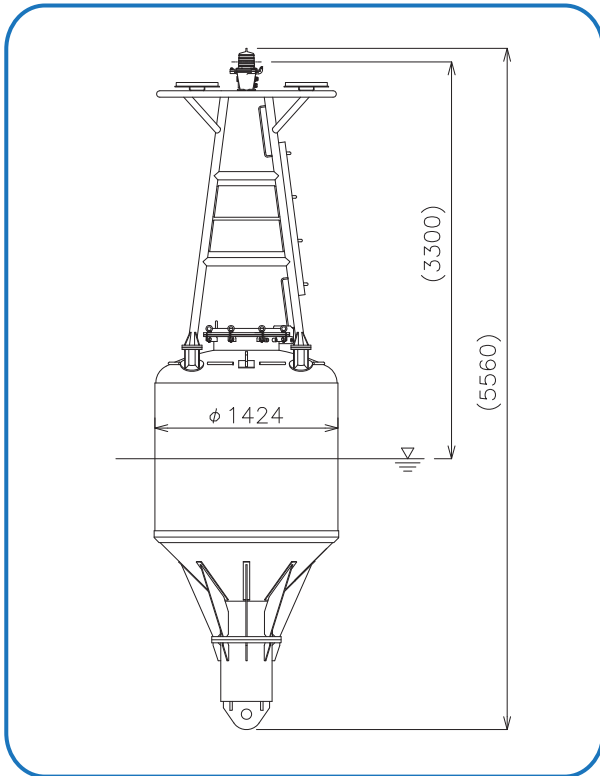


耐浪型灯浮標

※※ 高波浪条件での使用を考慮した堅牢な構造 ※※

RYOKUSEI

RW-330 型



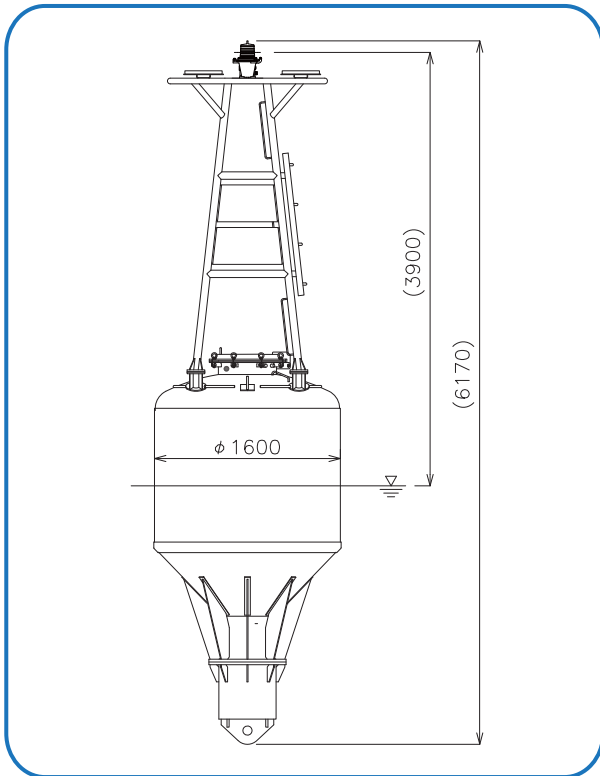
| 仕 様 | | |
|-----------|---------------------|----------------------|
| 型 式 | RW-330 | |
| 全 長 | 約5.6m | |
| 灯 高 | 約3.3m | |
| 浮 体 径 | 約1.4m | |
| 質 量 | 約1.4t | |
| 全 浮 力 | 約22.6kN | |
| 余剰浮力 | 約9.1kN | |
| 投影面積 | 2.010m ² | |
| 灯 器 部 | レンズ | φ123mm フレネルレンズ |
| | 光 源 | 超高輝度LED |
| | 灯 質 | 4秒1閃光 |
| | 灯 色 | 黄 / 赤 / 緑 |
| | 実効光度 | 19cd (保守率0.77含まず) |
| | 光達距離 | 約5.5km (大気透過度T=0.74) |
| 電 源 | 太陽電池・蓄電池 | |
| 主 要 材 質 | レンズ部 | ポリカーボネイト |
| | ヤグラ部 | 耐食アルミニウム合金 |
| | 浮体部 | 一般構造用圧延鋼材 |
| | 尾筒部 | |
| 推奨係留チェーン径 | φ25-φ32mm | |

※本製品は届出標識です。事前に海上保安部への届出が必要です。

※改良により予告なく外観及び仕様変更する場合があります。

※文字シール、レーダーレフレクター、同期点滅装置をオプションにて付けられます。(別途)

RW-380 型



| 仕 様 | | |
|-----------|---------------------|----------------------|
| 型 式 | RW-380 | |
| 全 長 | 約6.2m | |
| 灯 高 | 約3.9m | |
| 浮 体 径 | 約1.6m | |
| 質 量 | 約1.8t | |
| 全 浮 力 | 約32kN | |
| 余剰浮力 | 約14.3kN | |
| 投影面積 | 2.184m ² | |
| 灯 器 部 | レンズ | φ123mm フレネルレンズ |
| | 光 源 | 超高輝度LED |
| | 灯 質 | 4秒1閃光 |
| | 灯 色 | 黄 / 赤 / 緑 |
| | 実効光度 | 19cd (保守率0.77含まず) |
| | 光達距離 | 約5.5km (大気透過度T=0.74) |
| 電 源 | 太陽電池・蓄電池 | |
| 主 要 材 質 | レンズ部 | ポリカーボネイト |
| | ヤグラ部 | 耐食アルミニウム合金 |
| | 浮体部 | 一般構造用圧延鋼材 |
| | 尾筒部 | |
| 推奨係留チェーン径 | φ25-φ32mm | |

※本製品は届出標識です。事前に海上保安部への届出が必要です。

※改良により予告なく外観及び仕様変更する場合があります。

※文字シール、レーダーレフレクター、同期点滅装置をオプションにて付けられます。(別途)

耐浪型灯浮標