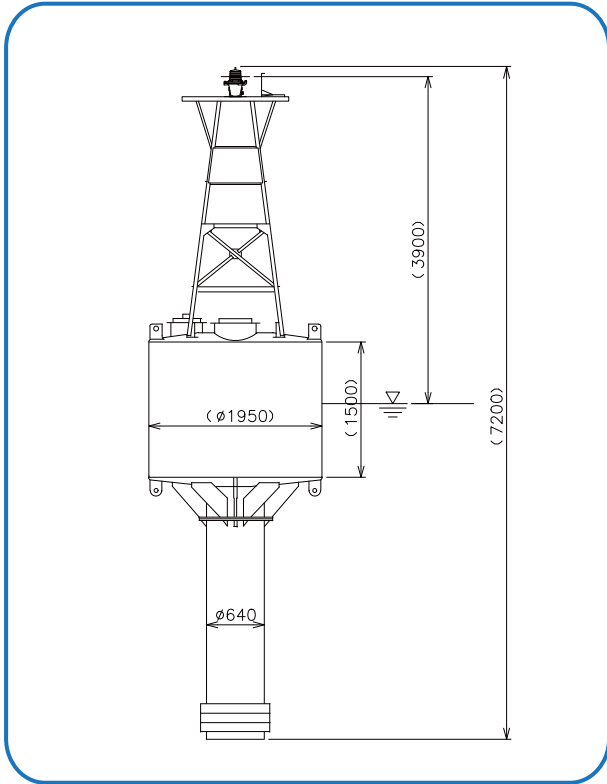


大型灯浮標

※※水面高が高く大型船舶航路用として使えます※※

RYOKUSEI

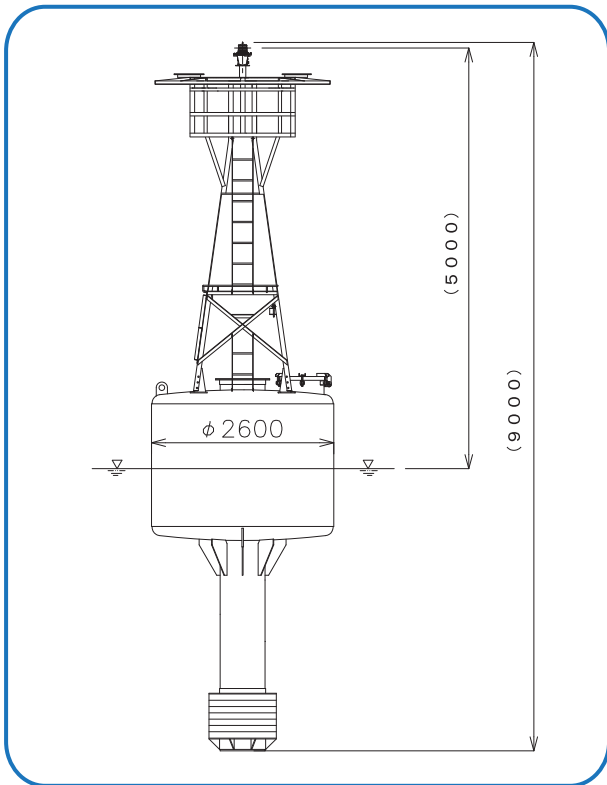
M-350T 型



仕 様		
型 式	M-350T	
全 長	約7.2m	
灯 高	約3.9m	
浮 体 径	約2.0m	
質 量	約1.9t	
全 浮 力	約45kN	
余剰浮力	約26.4kN	
投影面積	2.091m ²	
灯器部	レンズ	φ123mm フレネルレンズ
	光 源	超高輝度LED
	灯 質	4秒1閃光
	灯 色	黄 / 赤 / 緑
	実効光度	19cd (保守率0.77含まず)
	光達距離	約5.5km (大気透過度T=0.74)
電 源	太陽電池・蓄電池	
主要材質	レンズ部	ポリカーボネイト
	ヤグラ部	一般構造用圧延鋼材
	浮体部	
	尾筒部	
推奨係留チェーン径	φ28-φ32mm	

※本製品は届出標識です。事前に海上保安部への届出が必要です。
 ※改良により予告なく外観及び仕様変更する場合があります。
 ※文字シール、レーダーレフレクター、同期点滅装置をオプションにて付けられます。(別途)

M-450T 型



仕 様		
型 式	M-450T	
全 長	約9.0m	
灯 高	約5.0m	
浮 体 径	約2.6m	
質 量	約6.1t	
全 浮 力	約114.7kN	
余剰浮力	約54.9kN	
投影面積	4.287m ²	
灯器部	レンズ	φ123mm フレネルレンズ
	光 源	超高輝度LED
	灯 質	4秒1閃光
	灯 色	黄 / 赤 / 緑
	実効光度	19cd (保守率0.77含まず)
	光達距離	約5.5km (大気透過度T=0.74)
電 源	太陽電池・蓄電池	
主要材質	レンズ部	ポリカーボネイト
	ヤグラ部	一般構造用圧延鋼材
	浮体部	
	尾筒部	
推奨係留チェーン径	φ32-φ38mm	

※本製品は届出標識です。事前に海上保安部への届出が必要です。
 ※改良により予告なく外観及び仕様変更する場合があります。
 ※文字シール、レーダーレフレクター、同期点滅装置をオプションにて付けられます。(別途)