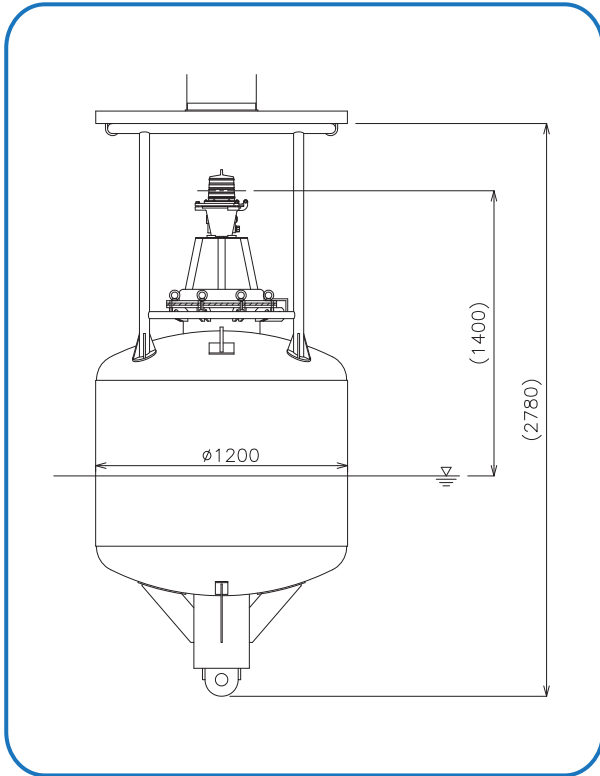


耐浪型灯浮標

※ 高波浪条件での使用を考慮した堅牢な構造 ※

RYOKUSEI

M-100S 型

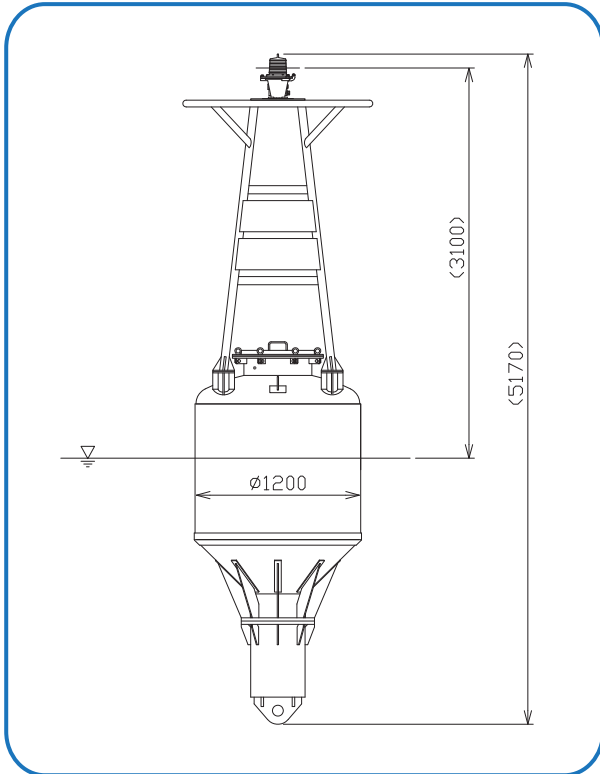


仕 様		
型 式	M-100S M-100S (乾電池式)	
全 長	約2.7m	
灯 高	約1.4m	
浮 体 径	約1.2m	
質 量	約600kg	
全 浮 力	約11.2kN	
余剰浮力	約5.3kN	
投影面積	1.119m ²	
灯器部	レンズ	φ123mm フレネルレンズ
	光 源	超高輝度LED
	灯 質	4秒1閃光
	灯 色	黄 / 赤 / 緑
	実効光度	19cd (保守率0.77含まず)
	光達距離	約5.5km (大気透過度T=0.74)
電 源	太陽電池・蓄電池 KAN-5型電池 X 3本	
電池寿命	約12ヶ月	
主要材質	レンズ部	ポリカーボネイト
	ヤグラ部	一般構造用圧延鋼材
	浮体部	
	尾筒部	
推奨係留チェーン径	φ25-φ32mm	

※改良により予告なく外観及び仕様変更する場合があります。

※文字シール、レーダーレフレクター、同期点滅装置をオプションにて付けられます。(別途)

RW-300 型



仕 様		
型 式	RW-300	
全 長	約5.2m	
灯 高	約3.1m	
浮 体 径	約1.2m	
質 量	約1060kg	
全 浮 力	約14.9kN	
余剰浮力	約4.5kN	
投影面積	1.690m ²	
灯器部	レンズ	φ123mm フレネルレンズ
	光 源	超高輝度LED
	灯 質	4秒1閃光
	灯 色	黄 / 赤 / 緑
	実効光度	19cd (保守率0.77含まず)
	光達距離	約5.5km (大気透過度T=0.74)
電 源	太陽電池・蓄電池	
主要材質	レンズ部	ポリカーボネイト
	ヤグラ部	耐食アルミニウム合金
	浮体部	一般構造用圧延鋼材
	尾筒部	
推奨係留チェーン径	φ25-φ32mm	

※改良により予告なく外観及び仕様変更する場合があります。

※文字シール、レーダーレフレクター、同期点滅装置をオプションにて付けられます。(別途)