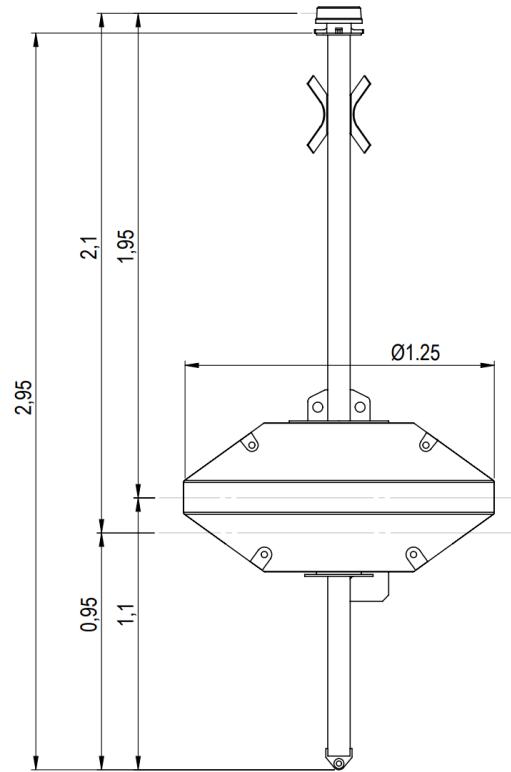


ポリエチレンブイ

GBR-1250 型

強化ポリエチレン樹脂（フロート部）を採用した
軽量かつ維持管理労務の軽減を目的としたブイ



GBR-1250 型		
標 体	全 長	約 2.95 (m)
	灯 高	約 2.00 (m)
	浮 体 径	約 ϕ 1250 (mm)
	全装備質量	約 60 (kg)
	主要材質	浮体径：ポリエチレン樹脂 支柱部：耐食アルミニウム合金 標体色：黄色/赤色/緑色
灯 器	灯 色	赤色/緑色/黄色/白色/青色
	灯 質	4秒1閃光 (0.5秒点灯 3.5秒消灯)
	実効光度	~14cd
	光達距離	~約 5.5 (km)