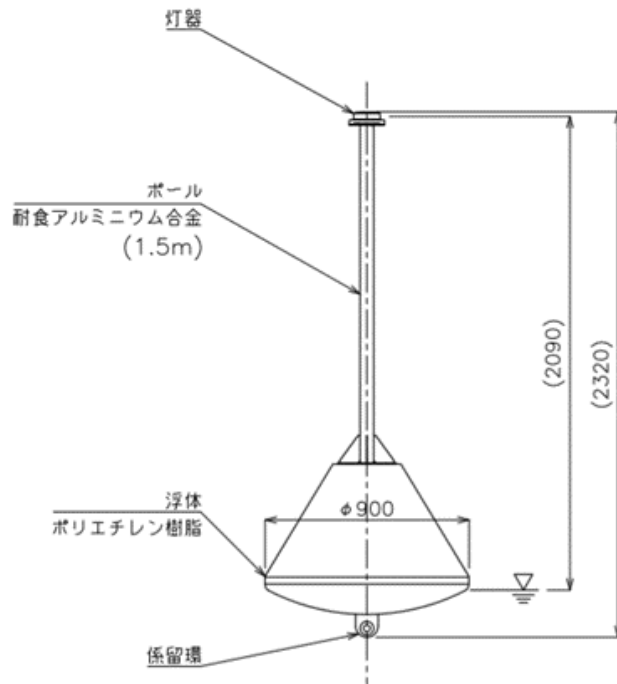


ポリエチレンブイ

# GBP-900 型

完全ポリエチレン樹脂（フロート部）を採用した事により  
軽量かつ維持管理労務の軽減を目的としたブイ



GBP-900 型		
標 体	全 長	約 2.32 (m)
	灯 高	約 2.00 (m)
	浮 体 径	約 φ900 (mm)
	全装備質量	約 21 (kg)
	全 浮 力	約 700 (N)
	余剰浮力	約 490 (N)
	浮力係数	約 63.9 (N/cm)
	主要材質	浮体径：ポリエチレン樹脂 支柱部：耐食アルミニウム合金 標体色：黄色/赤色/緑色
灯 器	灯 色	赤色/緑色/黄色/白色/青色
	灯 質	4秒1閃光 (0.5秒点灯 3.5秒消灯)
	実効光度	光度：11cd
	光達距離	約 4.4 (km)