

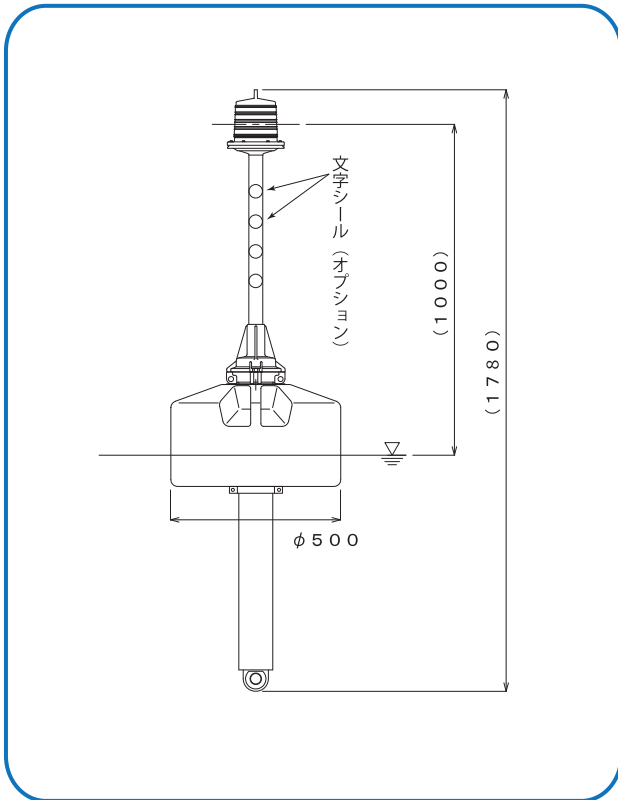
# 小型灯浮標

※※小型軽量で取り扱いやすい灯浮標※※

**RYOKUSEI**

小型灯浮標

## CB-100-123 型



仕 様				
型 式	CB-100-123	CB-100-123(OH)	CB-100-123LS	
全 長	約1.8m			
灯 高	約1.0m			
浮 体 径	約0.5m			
質 量	約18kg			
全 浮 力	約519N			
余剰浮力	約343N			
鉛直投影面積	0.154m <sup>2</sup>			
灯器部	レンズ	φ123mm フレネルレンズ		
	光 源	超高輝度LED		
	灯 質	4秒1閃光		
	灯 色	黄 / 赤 / 緑		
	実効光度	19cd	11cd	11cd
	光達距離	(保守率0.77含まず) 約5.5km      約4.4km      約4.4km (大気透過度T=0.74)		
電 源	KAN-100型電池 X 1本		太陽電池・蓄電池	
電池寿命	約4ヶ月	約6ヶ月	無日照約3週間	
主要材質	レンズ部	ポリカーボネイト		
	本体部	耐食アルミニウム合金		
	浮体部	ポリエチレン樹脂(ウレタン充填)		

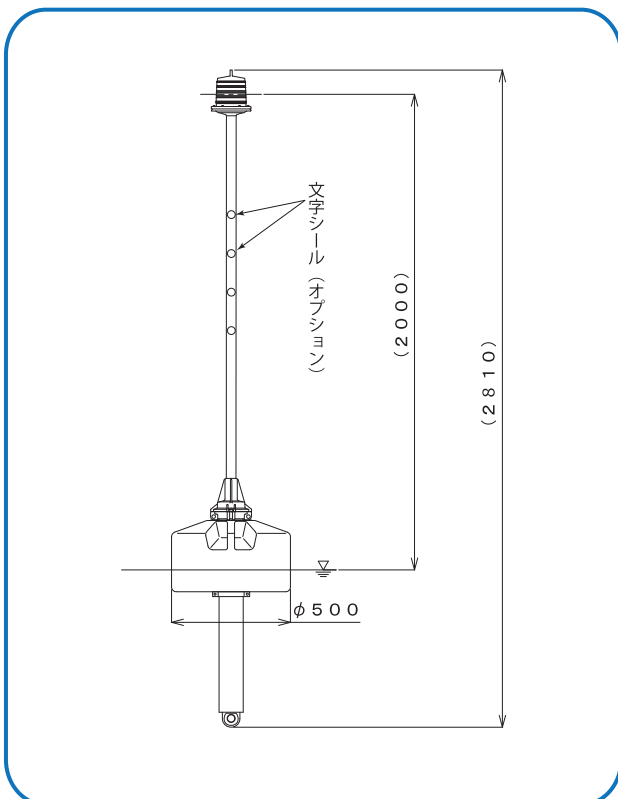
※光度は簡易標識基準内です。

※改良により予告なく外観及び仕様変更する場合があります。

※上記以外の灯高も特注にて承ります。ご相談下さい。

※防蝕板はオプションとなります。その他、文字シール、レーダーレフレクター、同期点滅装置をオプションにて付けられます。(別途)

## CB-200-123 型



仕 様				
型 式	CB-200-123	CB-200-123(OH)	CB-200-123LS	
全 長	約2.8m			
灯 高	約2.0m			
浮 体 径	約0.5m			
質 量	約26kg			
全 浮 力	約519N			
余剰浮力	約264N			
鉛直投影面積	0.173m <sup>2</sup>			
灯器部	レンズ	φ123mm フレネルレンズ		
	光 源	超高輝度LED		
	灯 質	4秒1閃光		
	灯 色	黄 / 赤 / 緑		
	実効光度	19cd	11cd	11cd
	光達距離	(保守率0.77含まず) 約5.5km      約4.4km      約4.4km (大気透過度T=0.74)		
電 源	KAN-100型電池 X 1本		太陽電池・蓄電池	
電池寿命	約4ヶ月	約6ヶ月	無日照約3週間	
主要材質	レンズ部	ポリカーボネイト		
	本体部	耐食アルミニウム合金		
	浮体部	ポリエチレン樹脂(ウレタン充填)		

※光度は簡易標識基準内です。

※改良により予告なく外観及び仕様変更する場合があります。

※上記以外の灯高も特注にて承ります。ご相談下さい。

※防蝕板はオプションとなります。その他、文字シール、防蝕板、レーダーレフレクター、同期点滅装置をオプションにて付けられます。(別途)