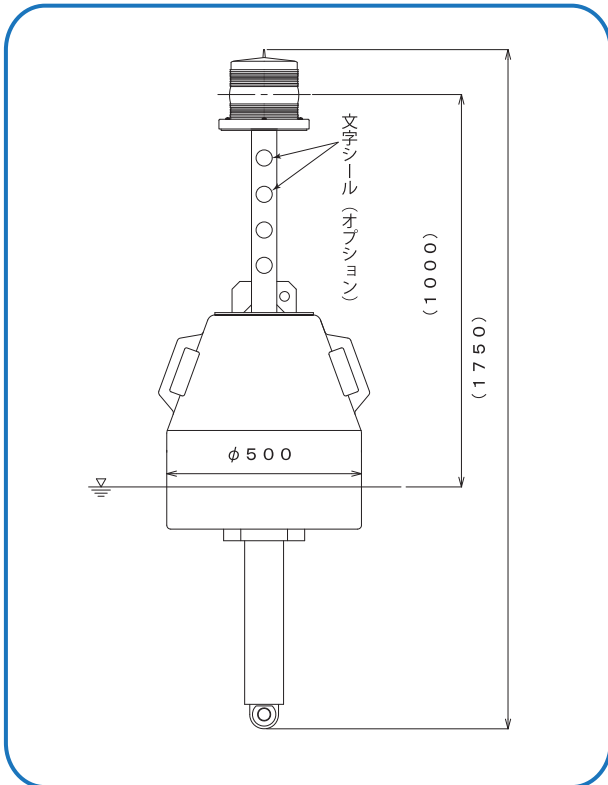


小型灯浮標

※※小型軽量で取り扱いやすい灯浮標※※

RYOKUSEI

CB-100EV 型



仕 様		
型 式	CB-100EV	
全 長	約1.8m	
灯 高	約1.0m	
浮 体 径	約0.5m	
質 量	約26kg	
全 浮 力	約510N	
余剰浮力	約255N	
投影面積	0.240m ²	
灯 器 部	レンズ	φ180mm フレネルレンズ
	光 源	超高輝度LED
	灯 質	4秒1閃光
	灯 色	黄 / 赤
	実効光度	3.1cd (保守率0.77含まず)
	光達距離	約2.6km (大気透過度T=0.74)
電 源	太陽電池・蓄電池	
電池寿命	無日照約6日	
主 要 材 質	レンズ部	ポリカーボネイト
	本体部	耐食アルミニウム合金
	浮体部	ポリエチレン樹脂(ウレタン充填)

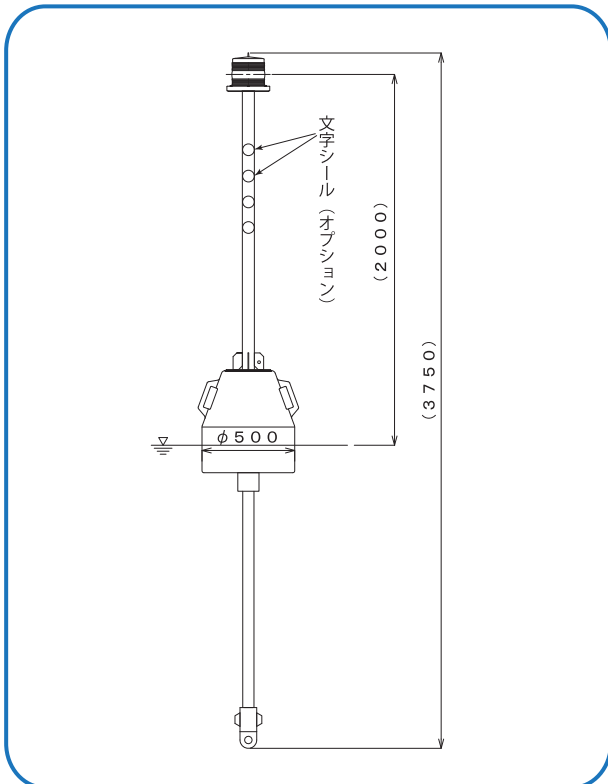
※光度は簡易標識基準内です。

※改良により予告なく外観及び仕様変更する場合があります。

※上記以外の灯高も特注にて承ります。ご相談下さい。

※防蝕板はオプションとなります。その他、文字シール、レーダーレフレクターをオプションにて付けられます。(別途)

CB-200EV 型



仕 様		
型 式	CB-200EV	
全 長	約3.8m	
灯 高	約2.0m	
浮 体 径	約0.5m	
質 量	約38kg	
全 浮 力	約490N	
余剰浮力	約117.6N	
投影面積	0.268m ²	
灯 器 部	レンズ	φ180mm フレネルレンズ
	光 源	超高輝度LED
	灯 質	4秒1閃光
	灯 色	黄 / 赤
	実効光度	3.1cd (保守率0.77含まず)
	光達距離	約2.6km (大気透過度T=0.74)
電 源	太陽電池・蓄電池	
電池寿命	無日照約6日	
主 要 材 質	レンズ部	ポリカーボネイト
	本体部	耐食アルミニウム合金
		ステンレス鋼材
浮体部	ポリエチレン樹脂(ウレタン充填)	

※光度は簡易標識基準内です。

※改良により予告なく外観及び仕様変更する場合があります。

※上記以外の灯高も特注にて承ります。ご相談下さい。

※防蝕板はオプションとなります。その他、文字シール、レーダーレフレクターをオプションにて付けられます。(別途)